
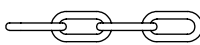





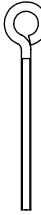
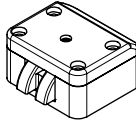
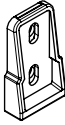
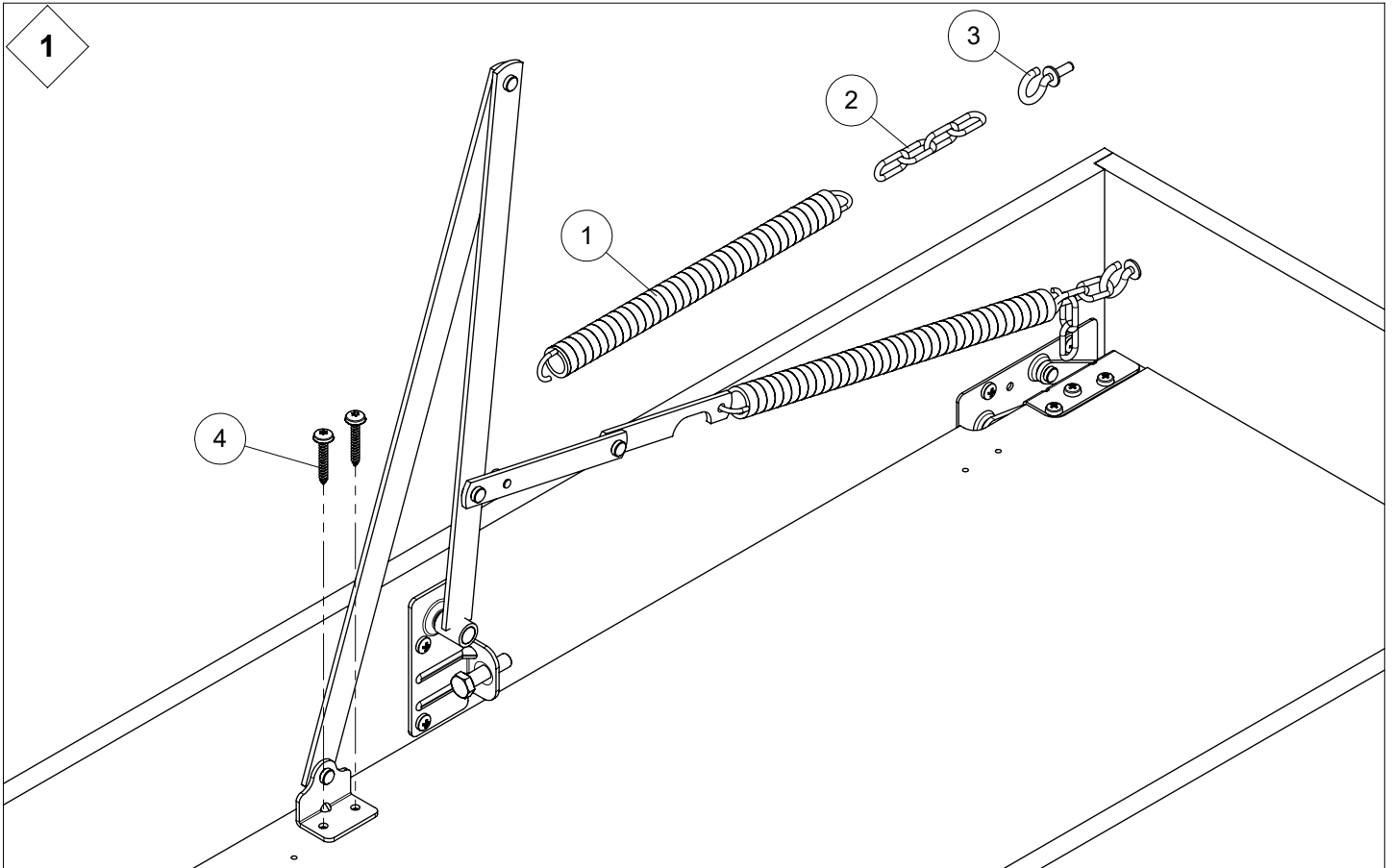
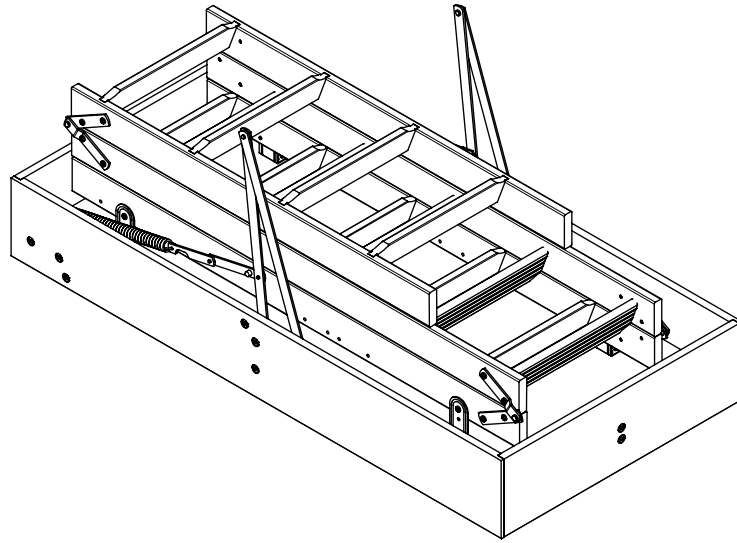
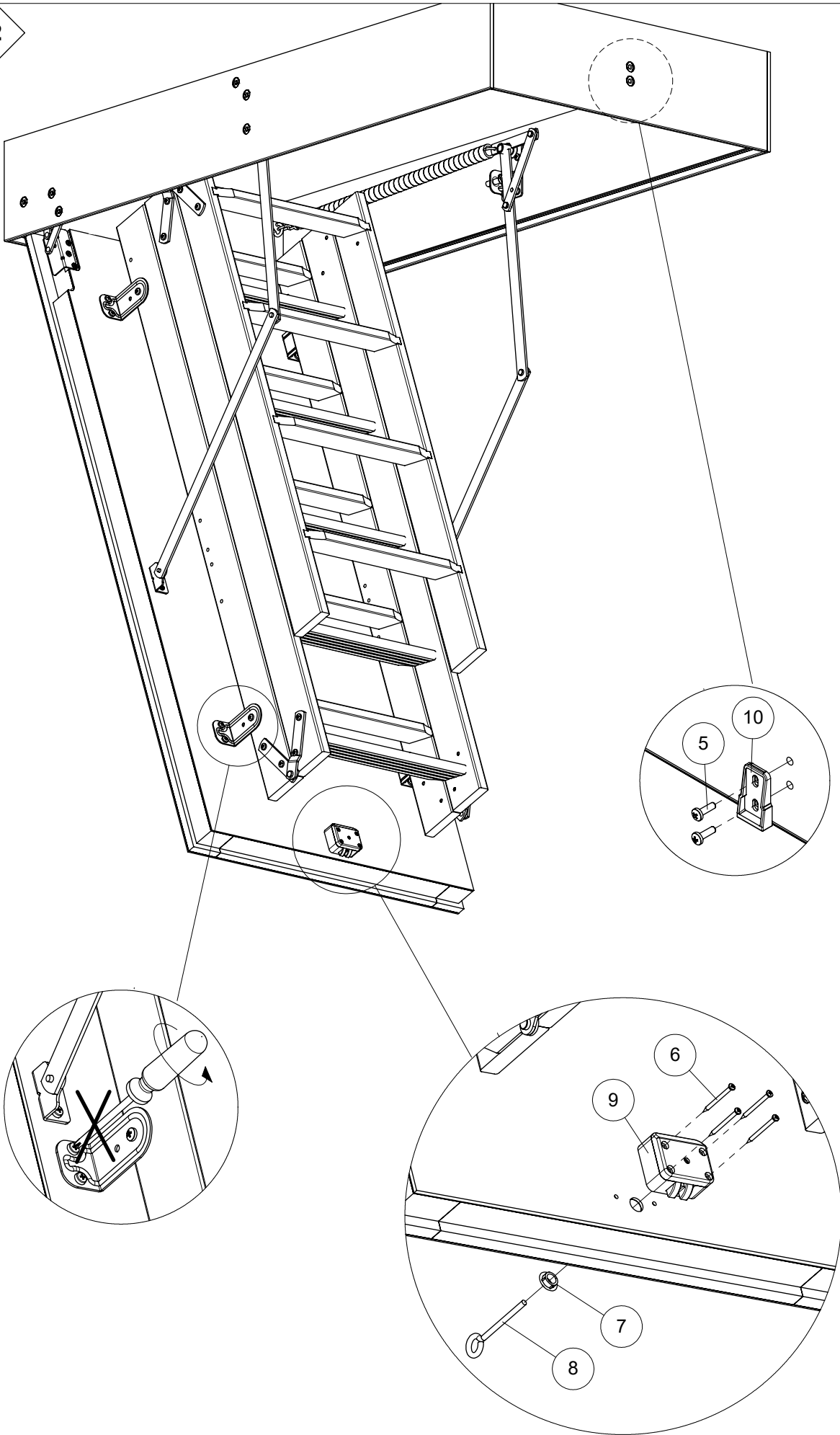


<p>1</p>  <p>x 2 R1-61381</p>	<p>2</p>  <p>x 2 C1-09100</p>	<p>3</p>  <p>x 2 C1-09105</p>	<p>4</p>  <p>x 4 K3-06403 Ø6 x 40 - Torx30</p>		
<p>5</p>  <p>x 2 R1-63119 M6 x 20</p>	<p>6</p>  <p>x 4 R1-63242 Ø3,5 x 45</p>	<p>7</p>  <p>x 1 R1-63106</p>	<p>8</p>  <p>x 1 R1-60105</p>	<p>9</p>  <p>x 1 K1-22920</p>	<p>10</p>  <p>x 1 K2-22925</p>





3

