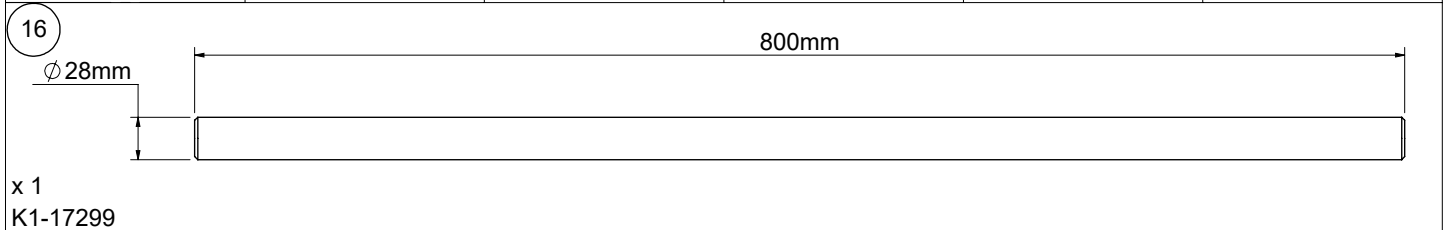
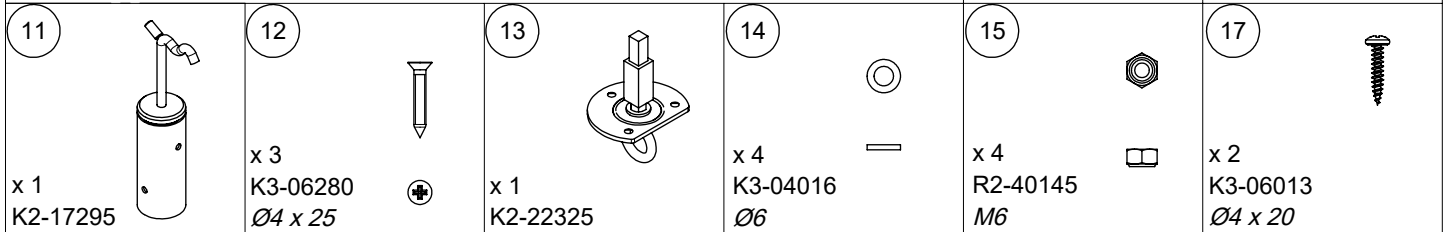
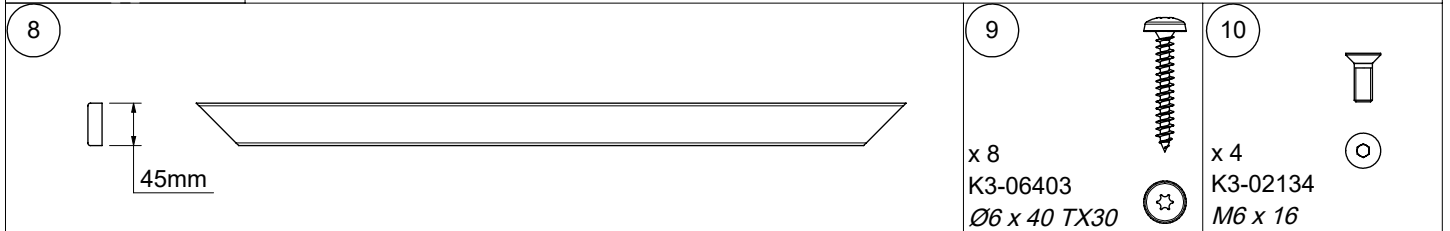
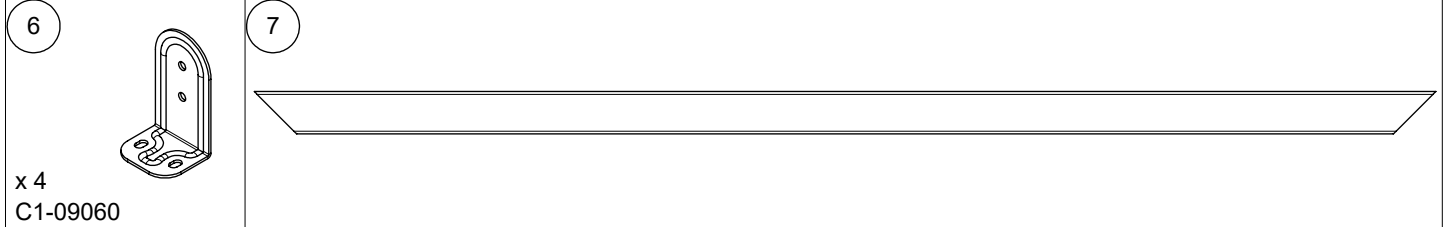
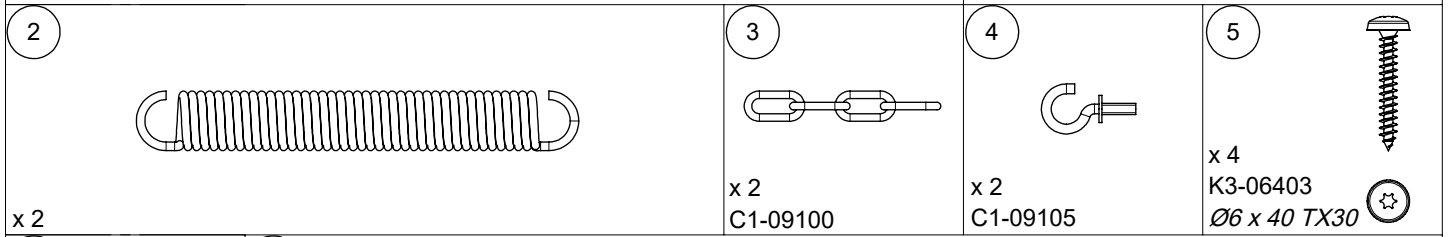
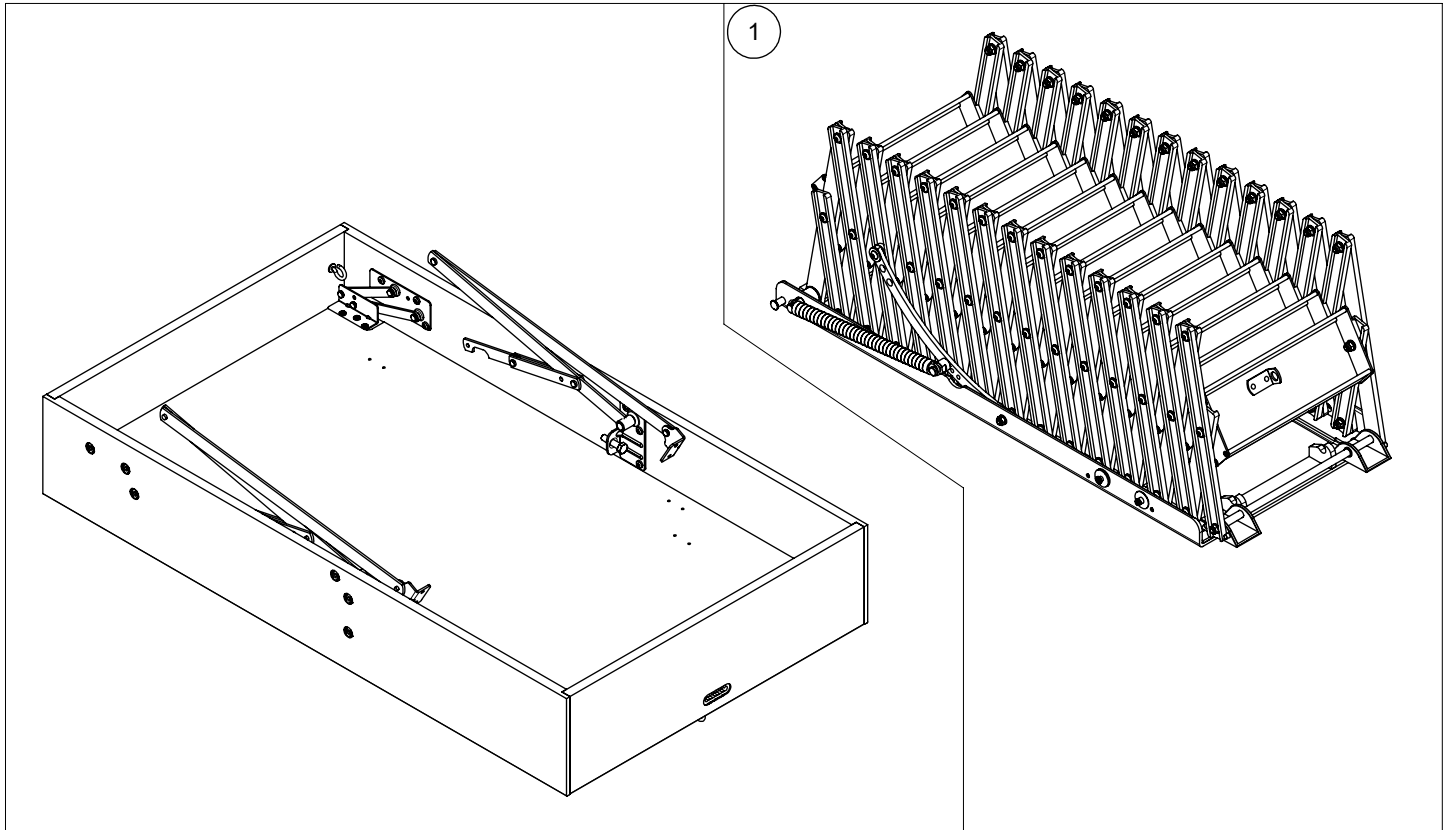
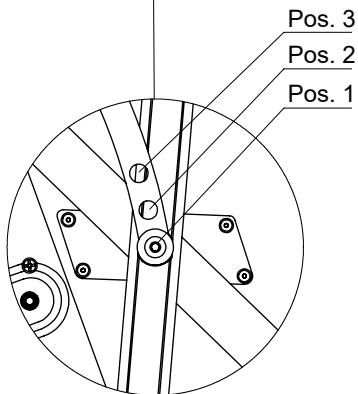
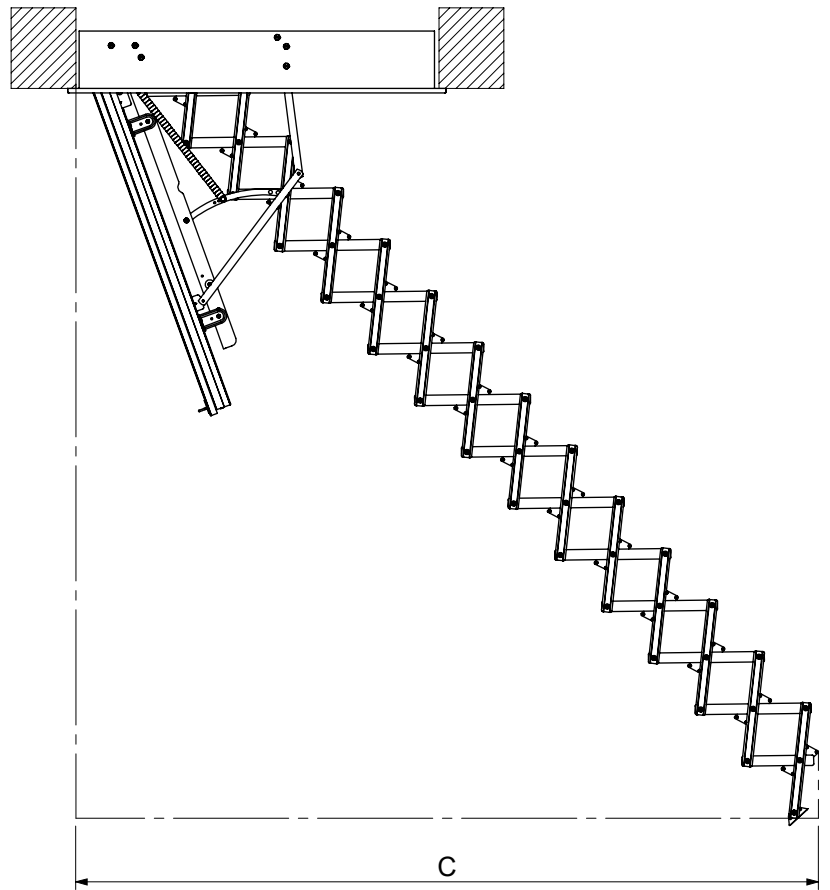
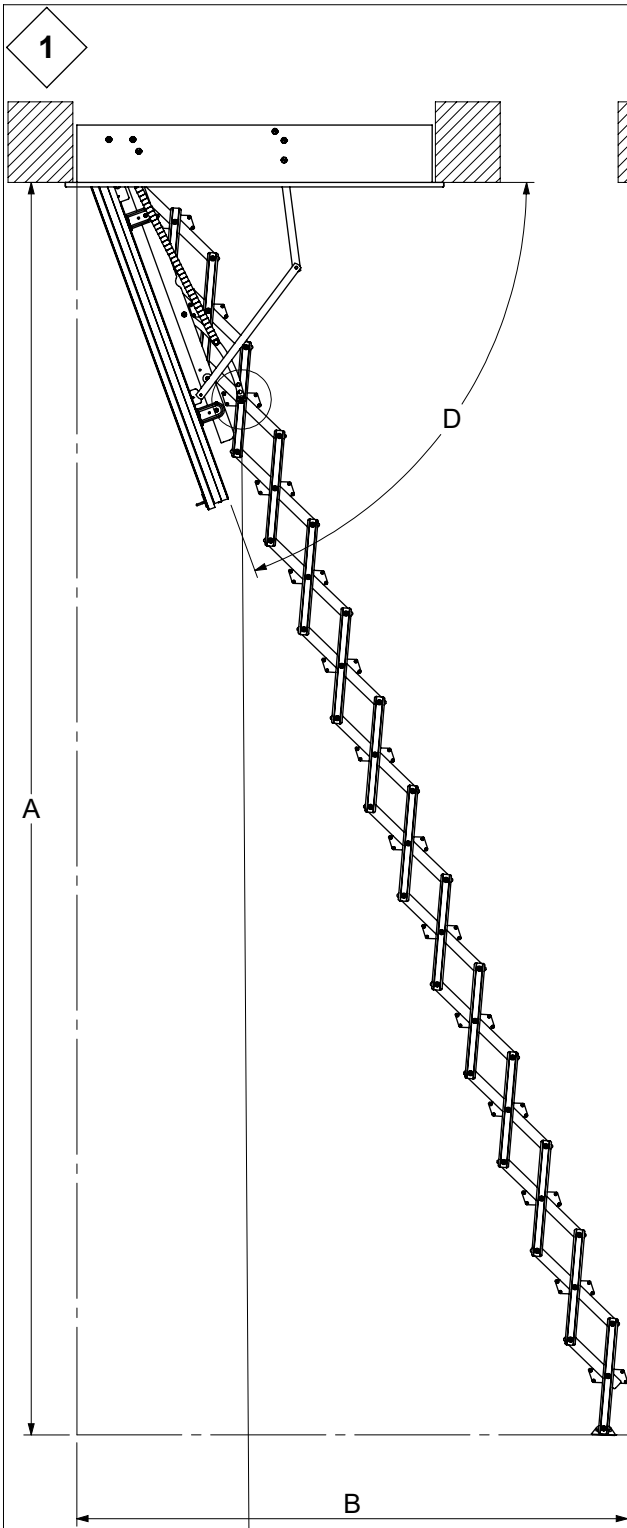


REI 60 VARIO





9	D	A	B	C	10	D	A	B	C
	°	mm	mm	mm		°	mm	mm	mm
Pos. 1	67	2621	1401	1740	Pos. 1	67	2908	1526	1904
	70	2678	1272	1673		70	2972	1382	1827
	73	2728	1140	1600		73	3027	1235	1746
Pos. 2	67	2534	1374	1639	Pos. 2	67	2812	1495	1789
	70	2590	1250	1572		70	2874	1357	1714
	73	2638	1123	1501		73	2927	1214	1634
Pos. 3	67	2442	1349	1535	Pos. 3	67	2709	1466	1672
	70	2496	1230	1469		70	2769	1333	1598
	73	2543	1108	1399		73	2821	1196	1519
11	D	A	B	C	12	D	A	B	C
	°	mm	mm	mm		°	mm	mm	mm
Pos. 1	67	3195	1652	2067	Pos. 1	67	3483	1777	2230
	70	3265	1492	1982		70	3559	1602	2136
	73	3326	1329	1891		73	3625	1424	2037
Pos. 2	67	3090	1617	1940	Pos. 2	67	3368	1738	2091
	70	3157	1463	1856		70	3441	1569	1998
	73	3216	1306	1767		73	3505	1397	1900
Pos. 3	67	2977	1583	1810	Pos. 3	67	3244	1700	1948
	70	3042	1436	1727		70	3316	1539	1856
	73	3099	1285	1639		73	3378	1373	1760
13	D	A	B	C	14	D	A	B	C
	°	mm	mm	mm		°	mm	mm	mm
Pos. 1	67	3770	1902	2394	Pos. 1	67	4057	2028	2557
	70	3852	1713	2291		70	4146	1823	2446
	73	3923	1519	2182		73	4222	1613	2328
Pos. 2	67	3645	1859	2241	Pos. 2	67	3923	1980	2392
	70	3725	1676	2140		70	4009	1782	2282
	73	3794	1488	2033		73	4083	1580	2166
Pos. 3	67	3512	1818	2085	Pos. 3	67	3779	1935	2223
	70	3589	1642	1985		70	3862	1745	2114
	73	3656	1462	1880		73	3934	1550	2000

Example 1
Exemple 1
Beispiel 1
Voorbeeld 1
Eksempel 1

A = 3040 mm

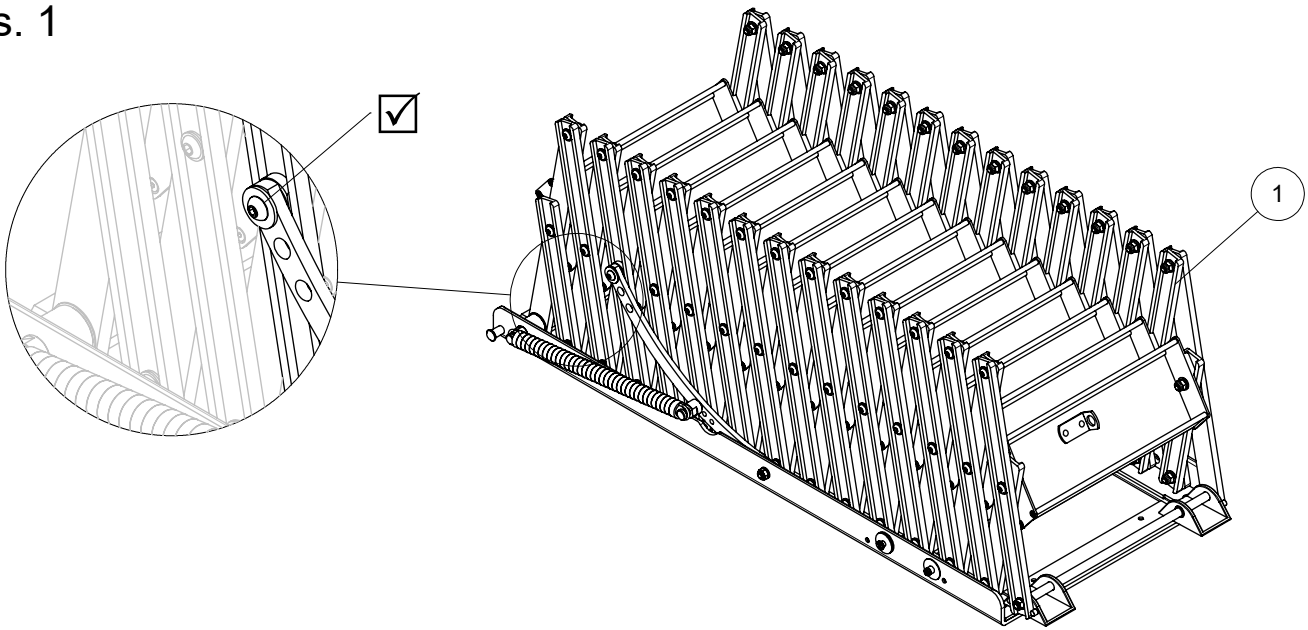
11	D	A	B	C
	°	mm	mm	mm
Pos. 1	67	3195	1652	2067
	70	3265	1492	1982
	73	3326	1329	1891
Pos. 2	67	3090	1617	1940
	70	3157	1463	1856
	73	3216	1306	1767
Pos. 3	67	2977	1583	1810
	70	3042	1436	1727
	73	3099	1285	1639

Example 2
Exemple 2
Beispiel 2
Voorbeeld 2
Eksempel 2

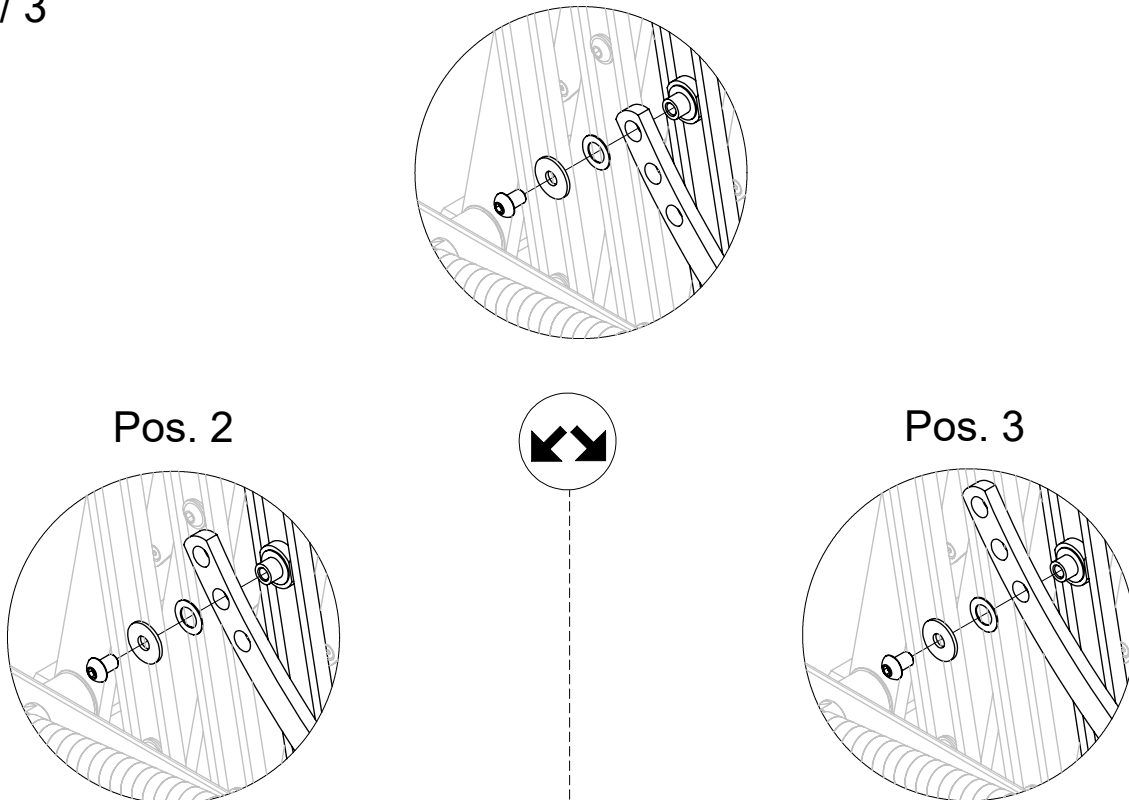
A = 3200 mm

11	D	A	B	C
	°	mm	mm	mm
Pos. 1	67	3195	1652	2067
	70	3265	1492	1982
	73	3326	1329	1891
Pos. 2	67	3090	1617	1940
	70	3157	1463	1856
	73	3216	1306	1767
Pos. 3	67	2977	1583	1810
	70	3042	1436	1727
	73	3099	1285	1639

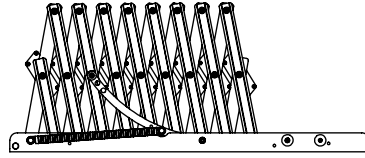
Pos. 1



Pos. 2 / 3

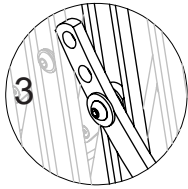
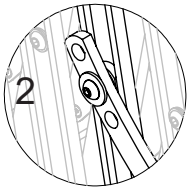
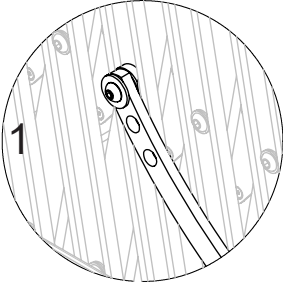


3



9

10



Pos.
1

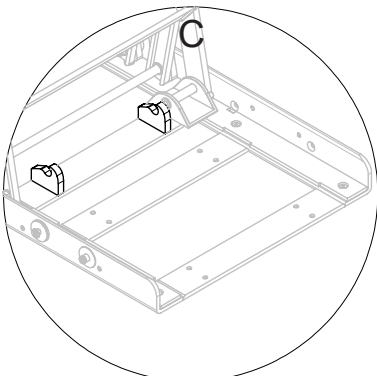
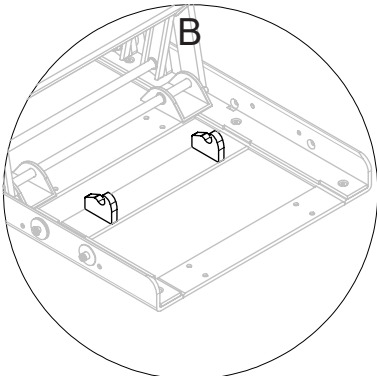
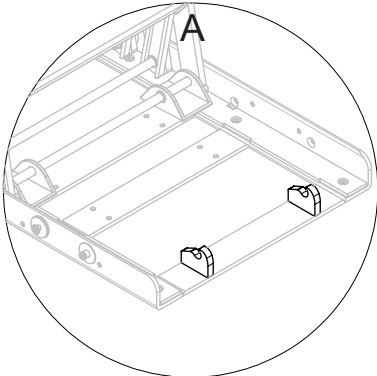
Pos.
2

Pos.
3

Pos.
1

Pos.
2

Pos.
3



Pos.
C

Pos.
B

Pos.
B

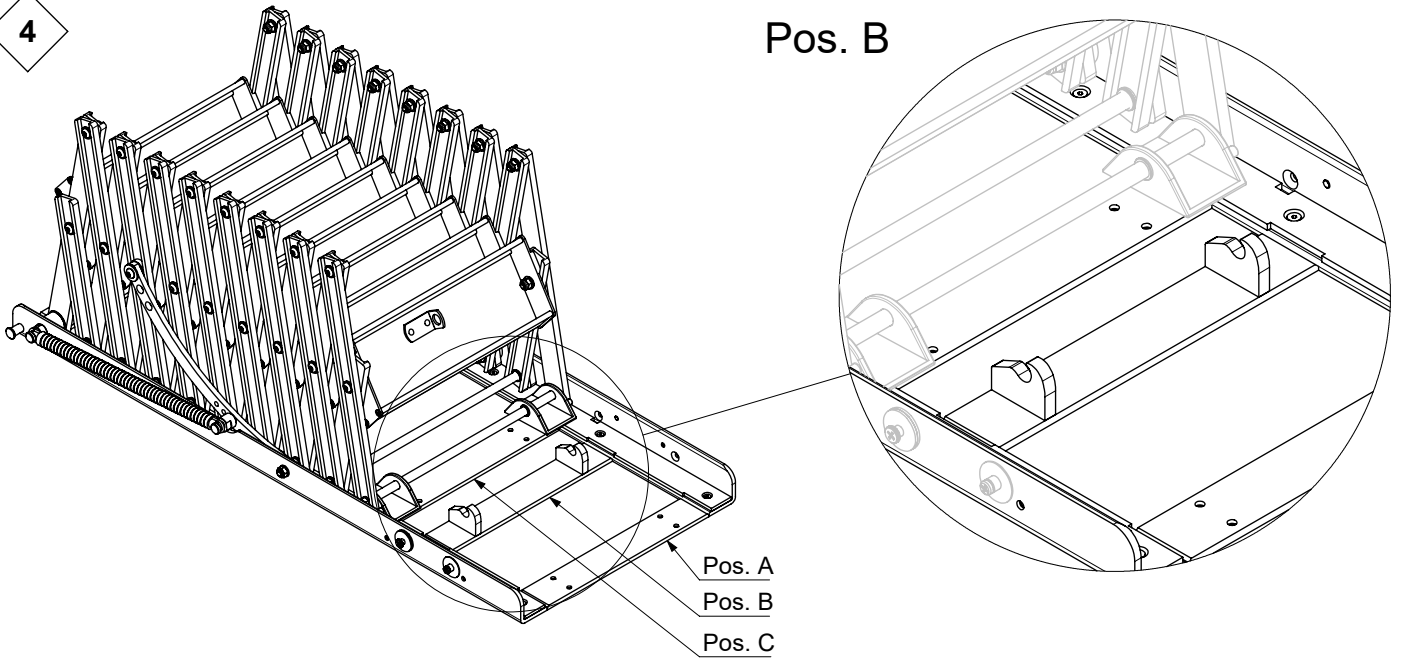
Pos.
B

Pos.
B

Pos.
A

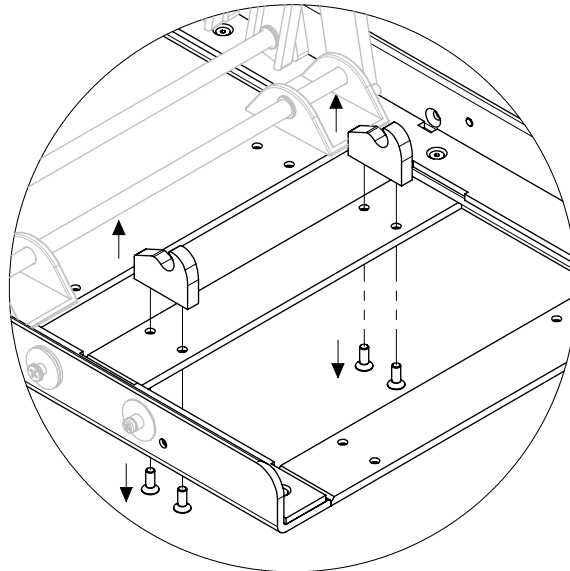
4

Pos. B

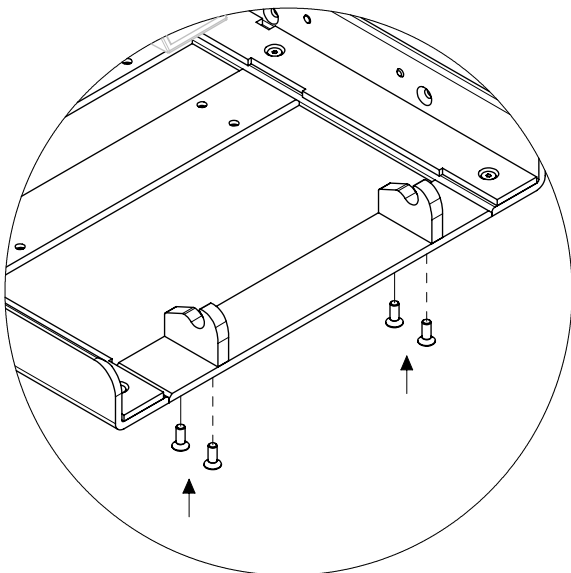


Pos. A
Pos. B
Pos. C

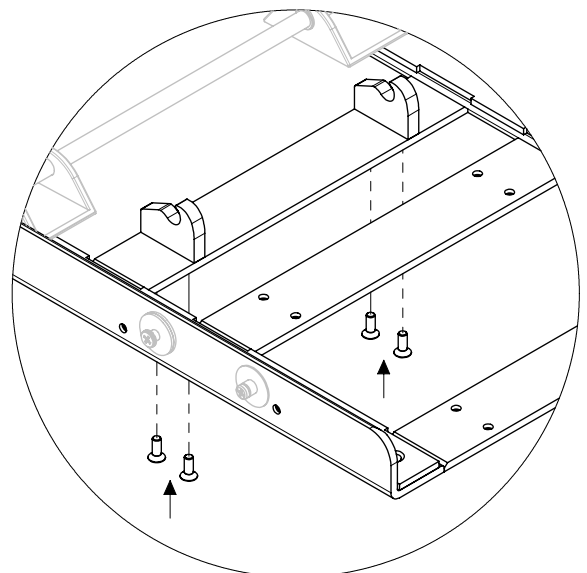
Pos. A / C




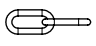

Pos. A

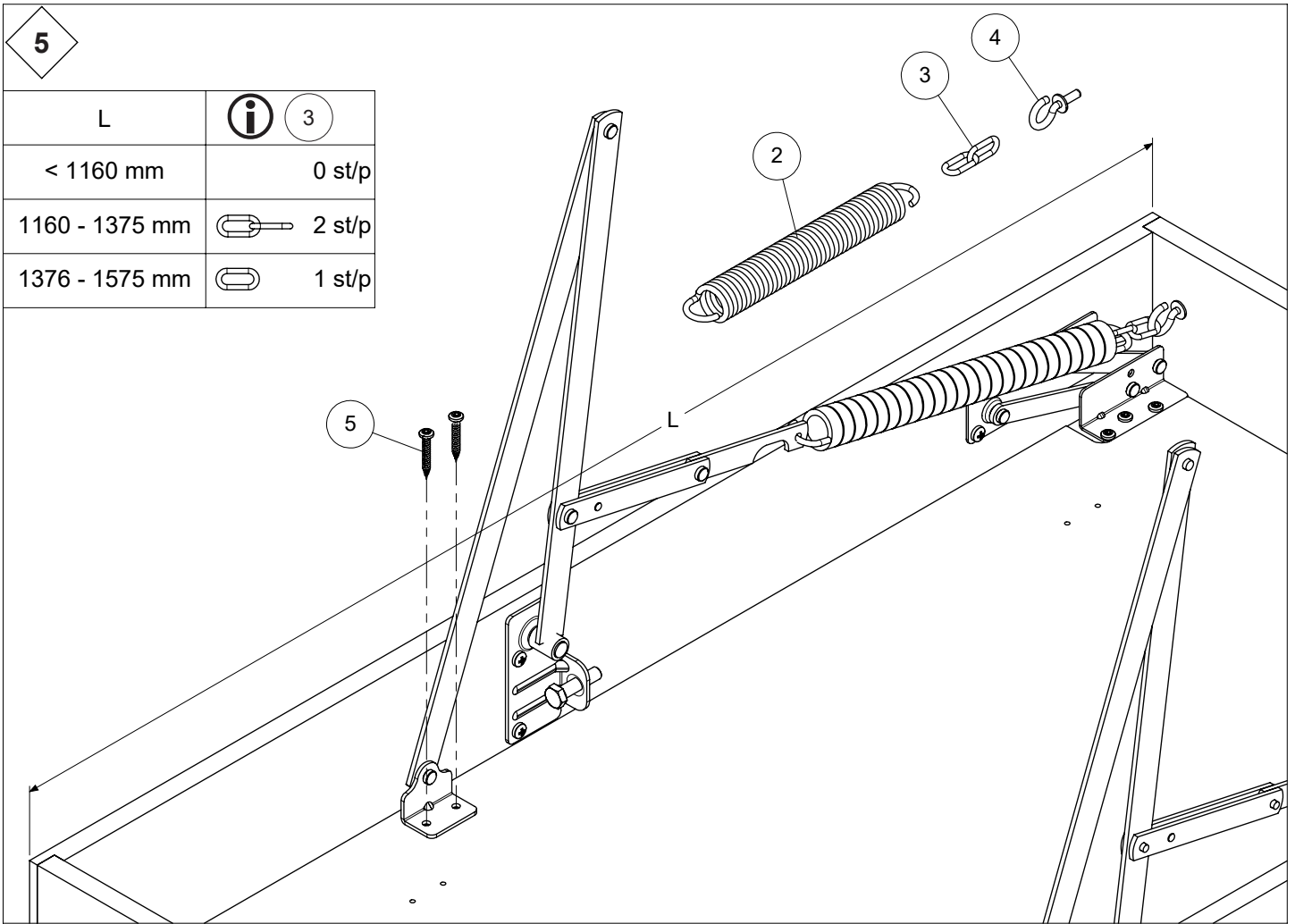


Pos. C

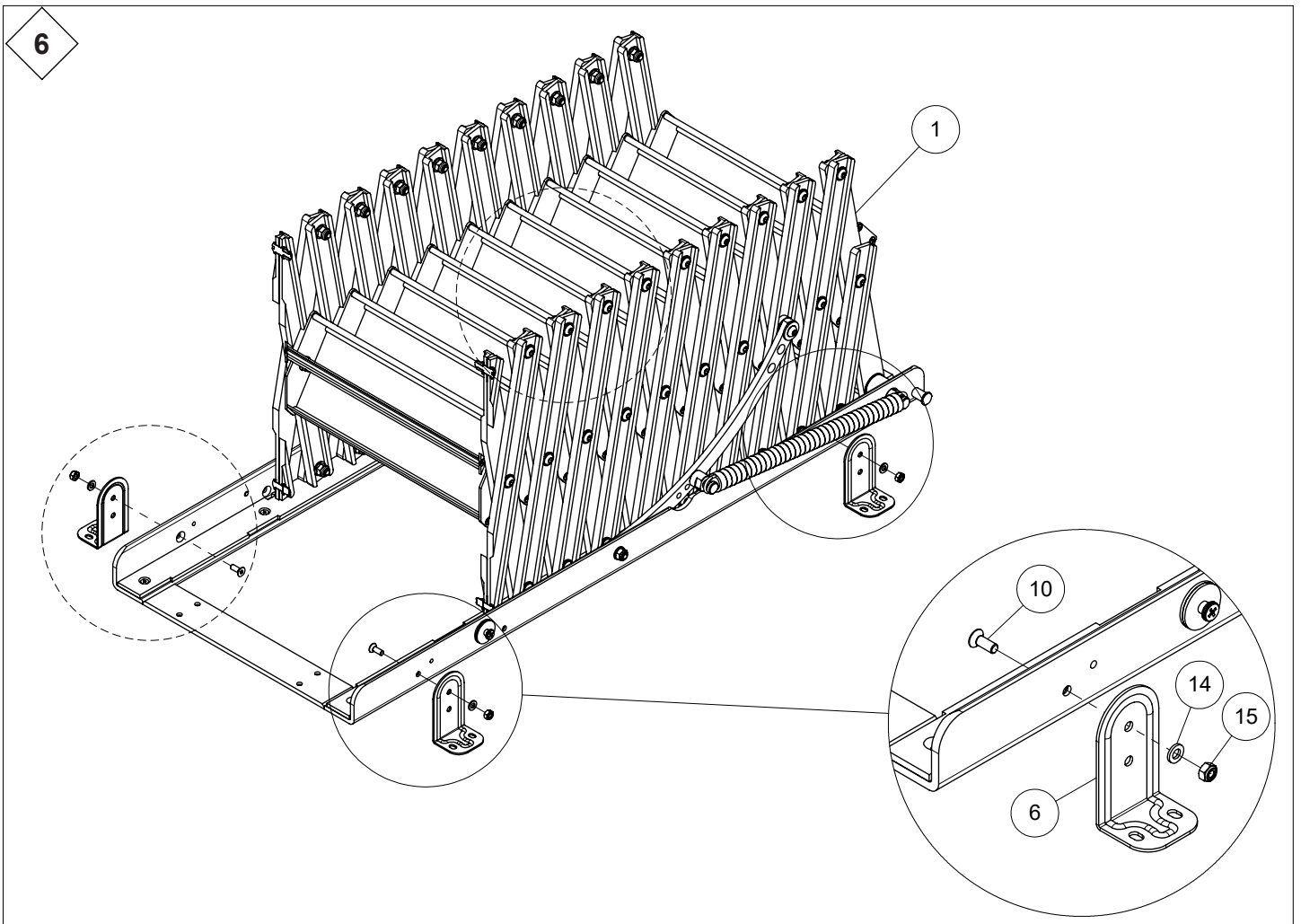


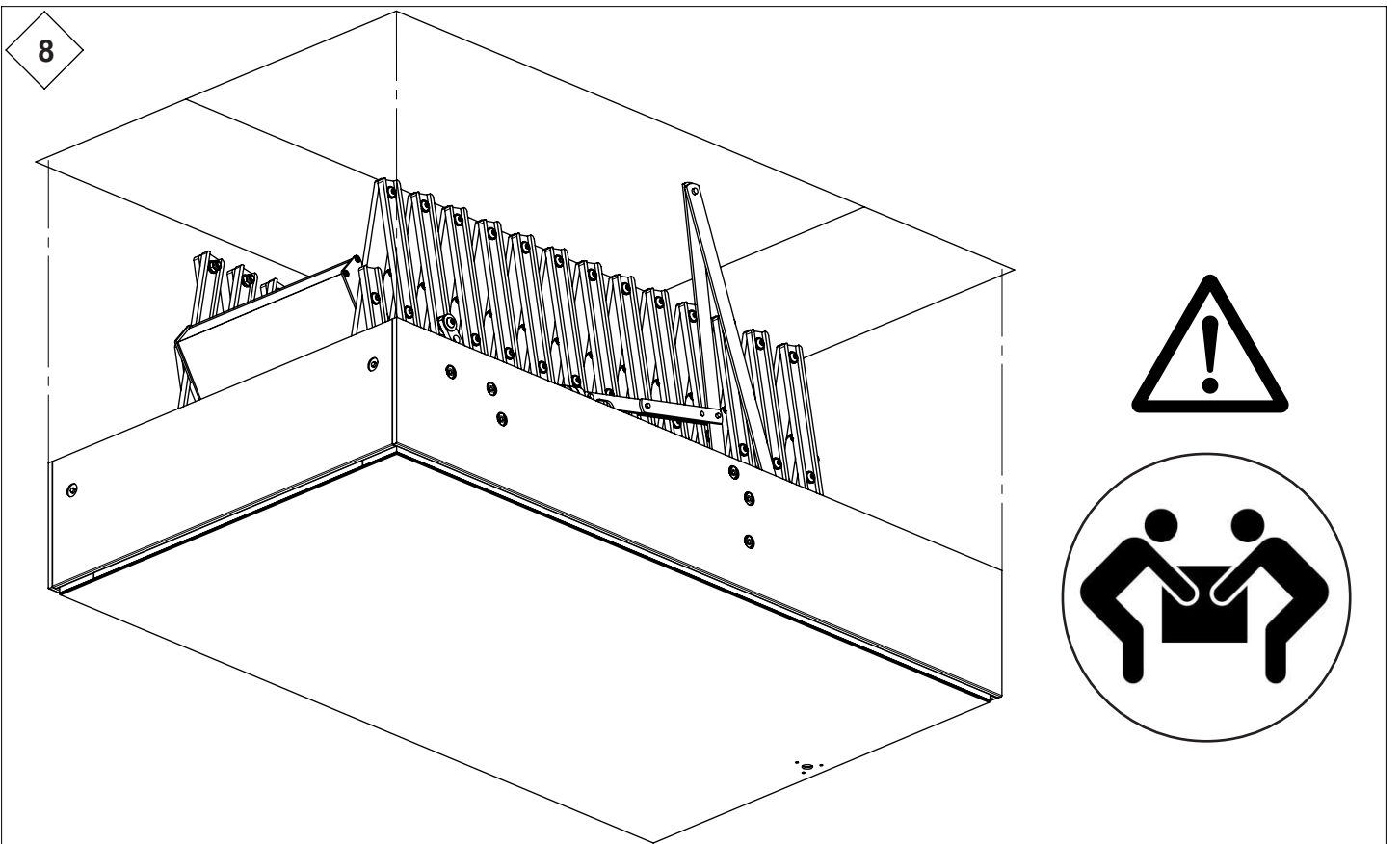
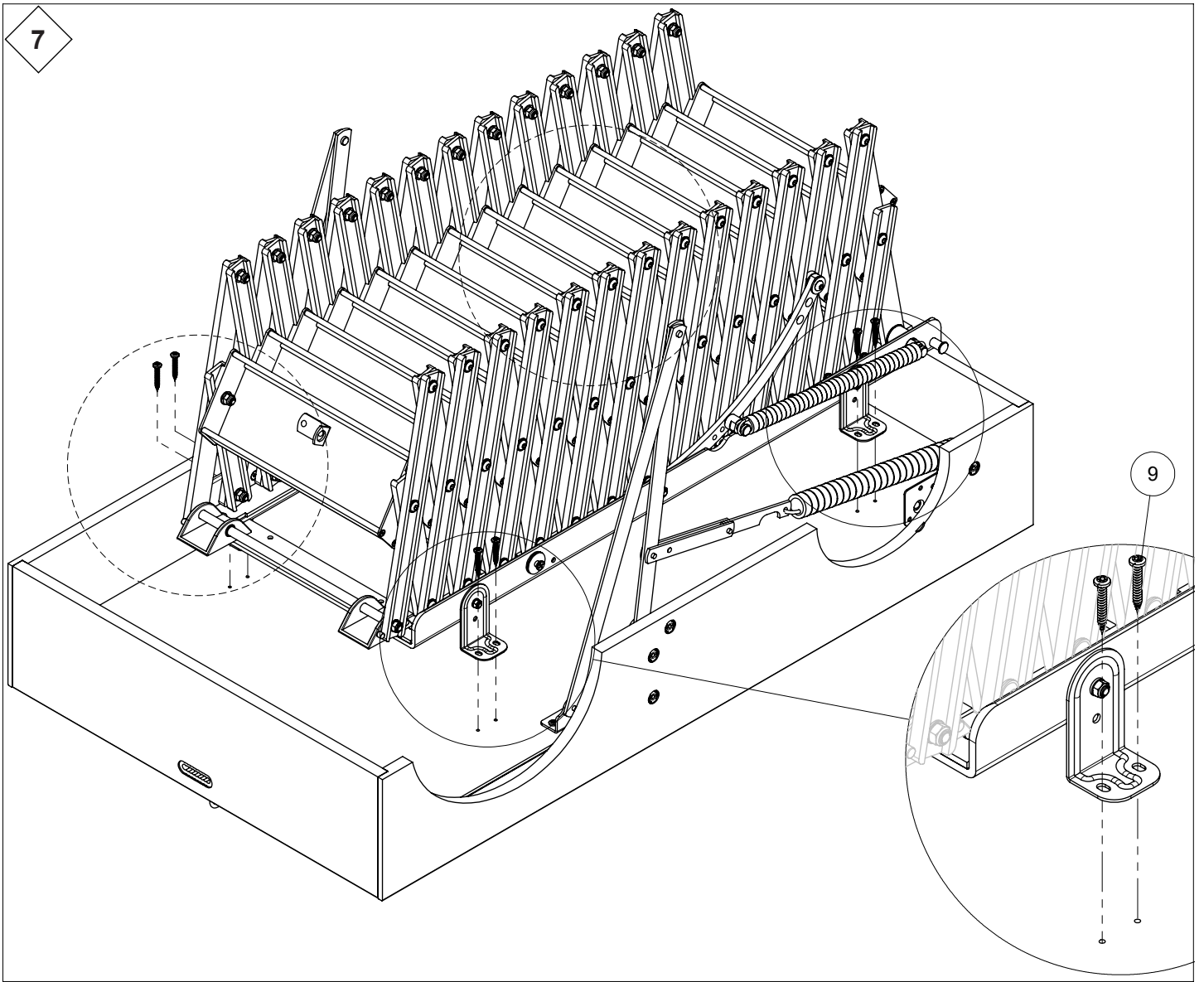
5

L	 3
< 1160 mm	0 st/p
1160 - 1375 mm	 2 st/p
1376 - 1575 mm	 1 st/p

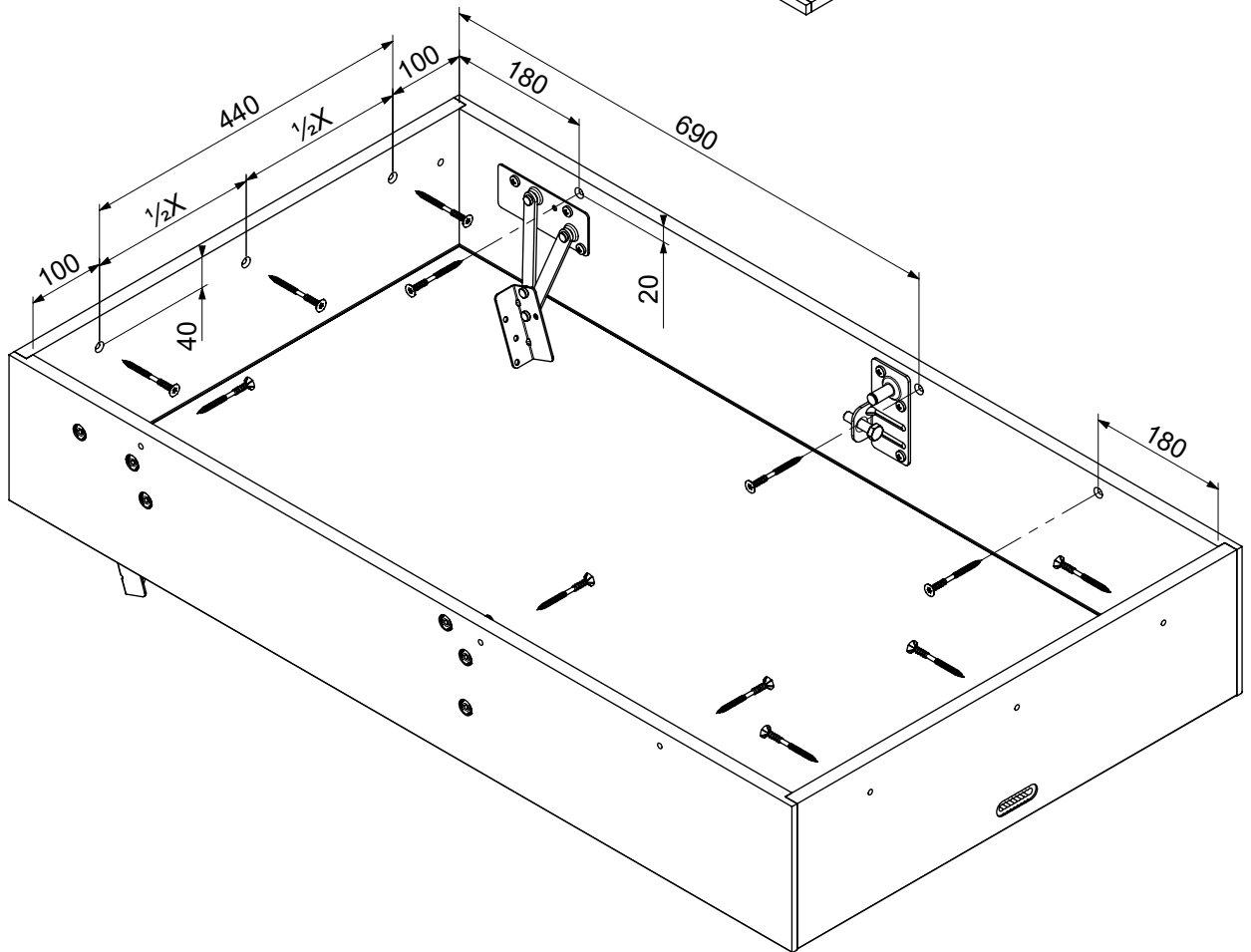
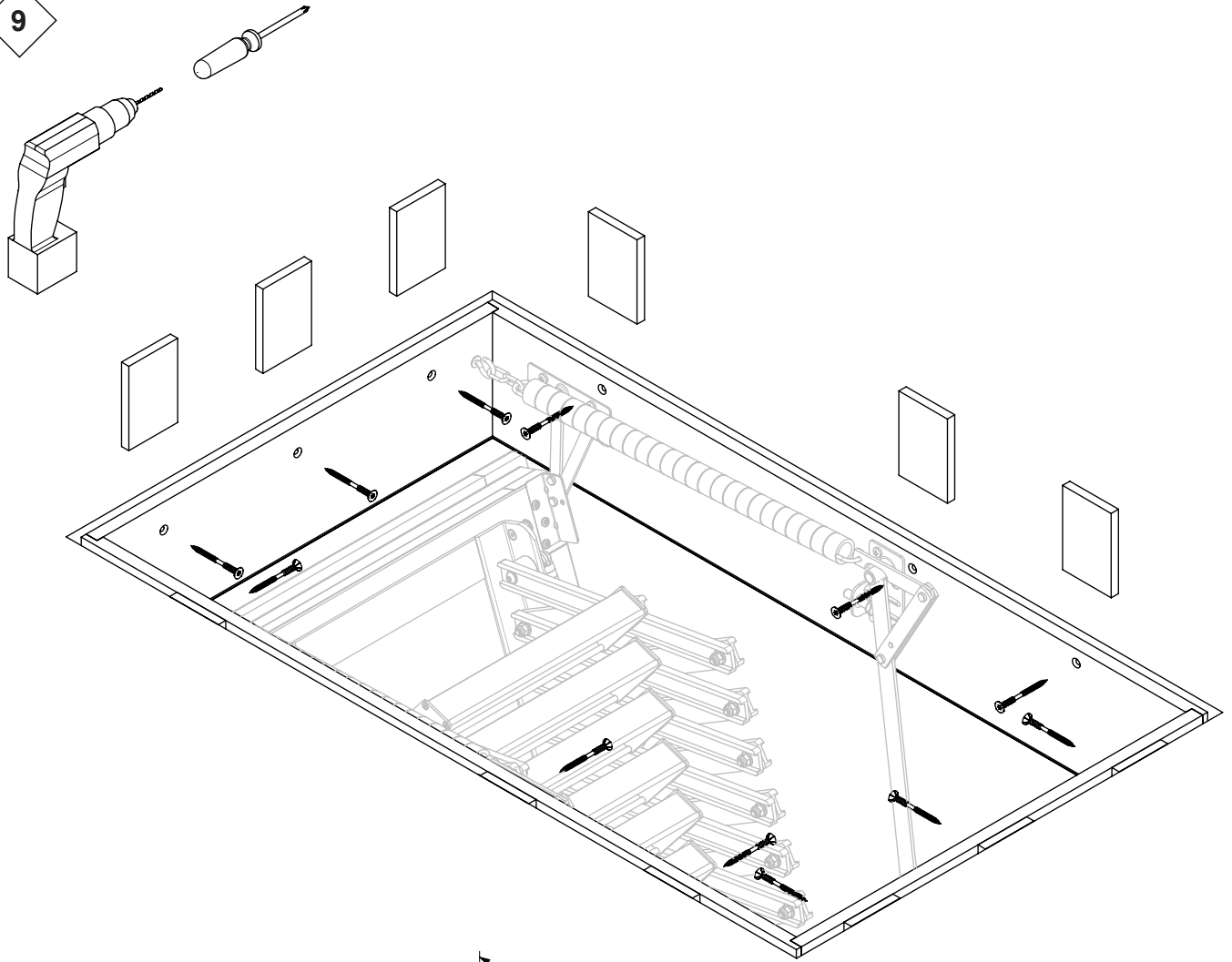


6

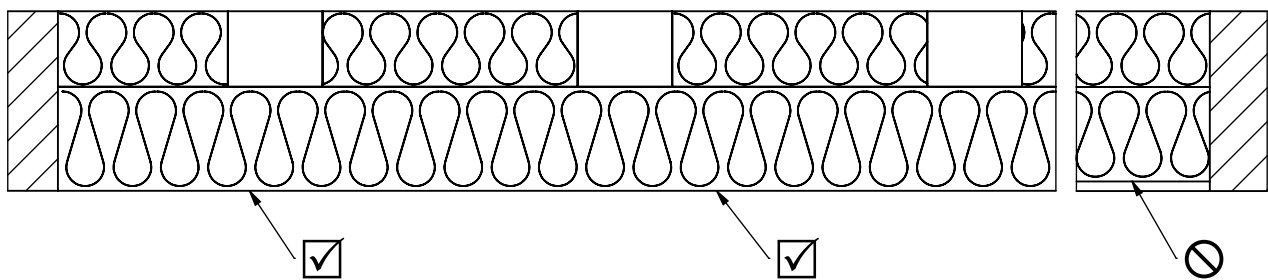
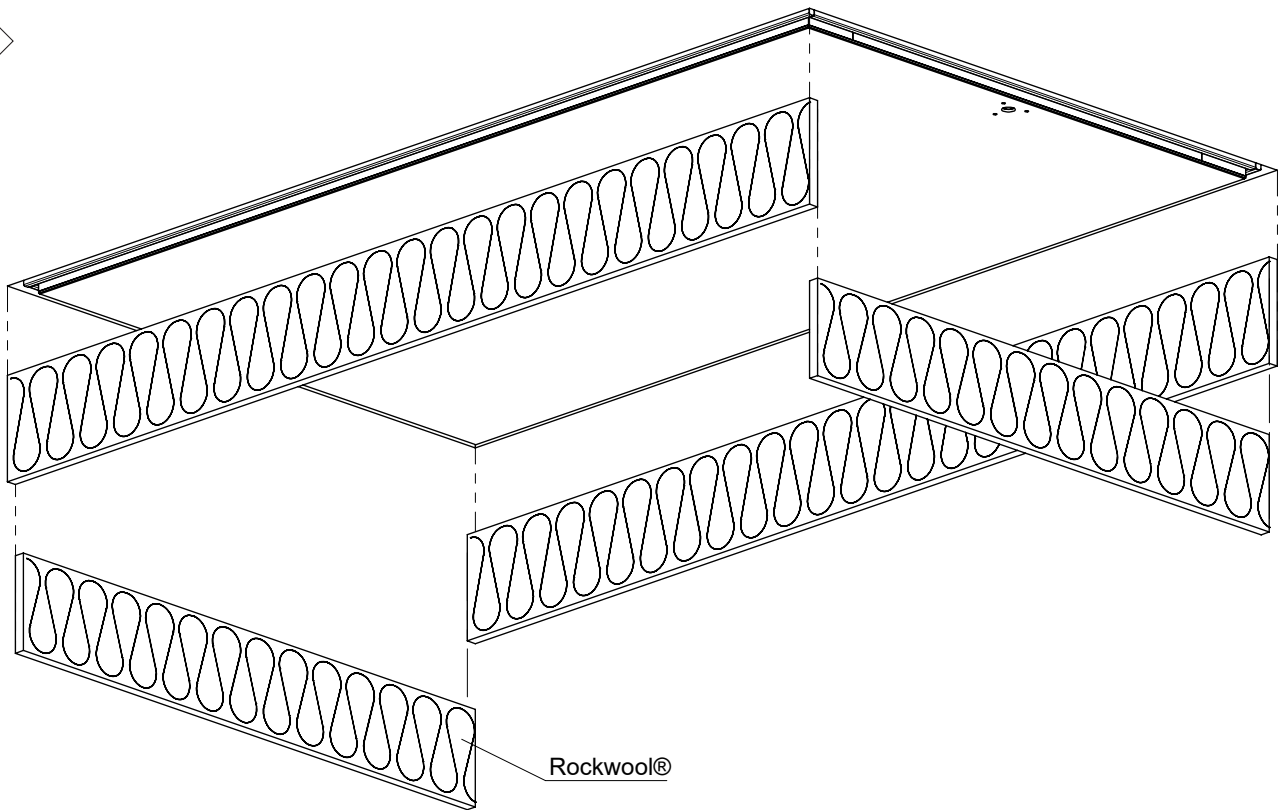


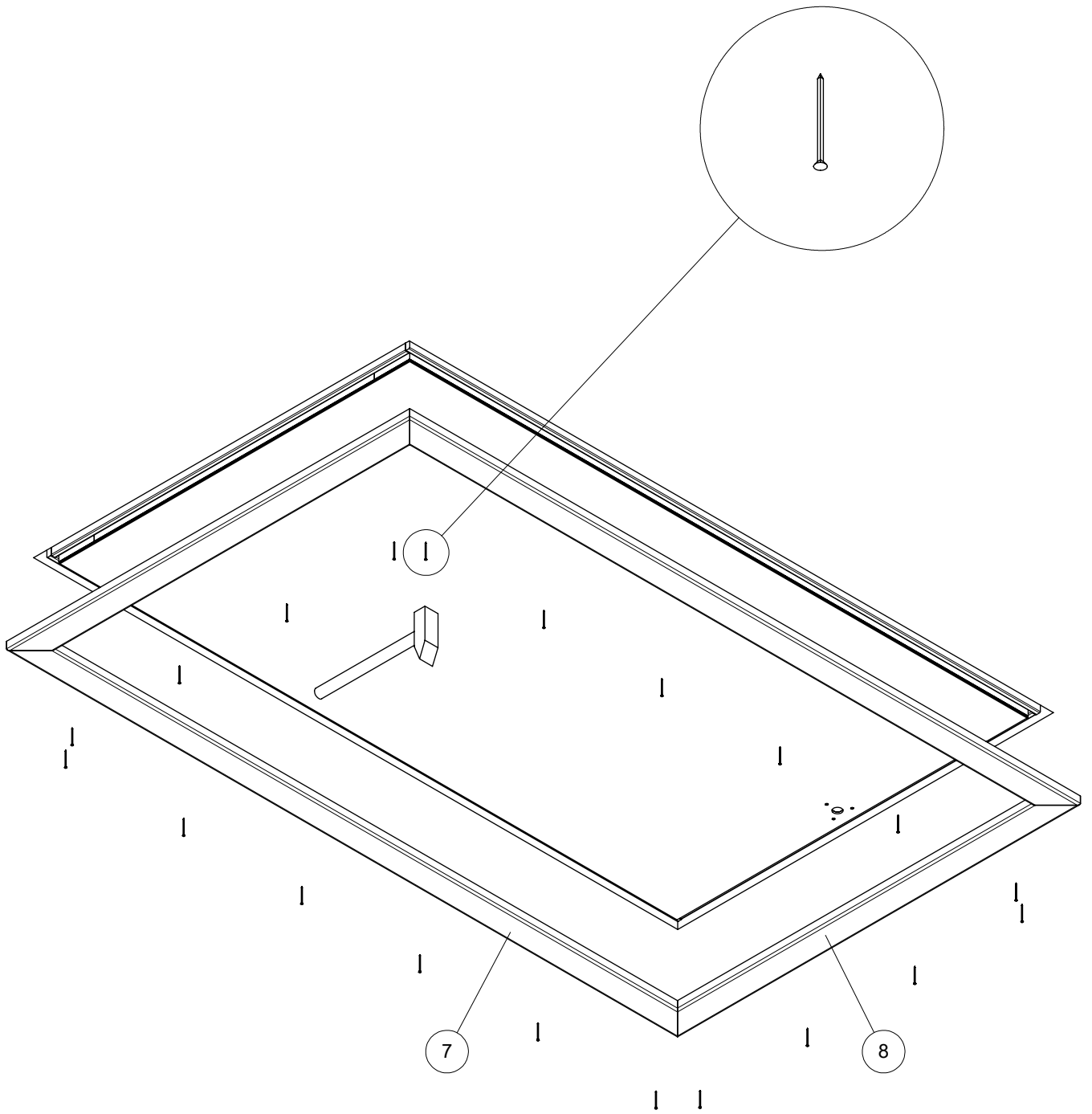


9

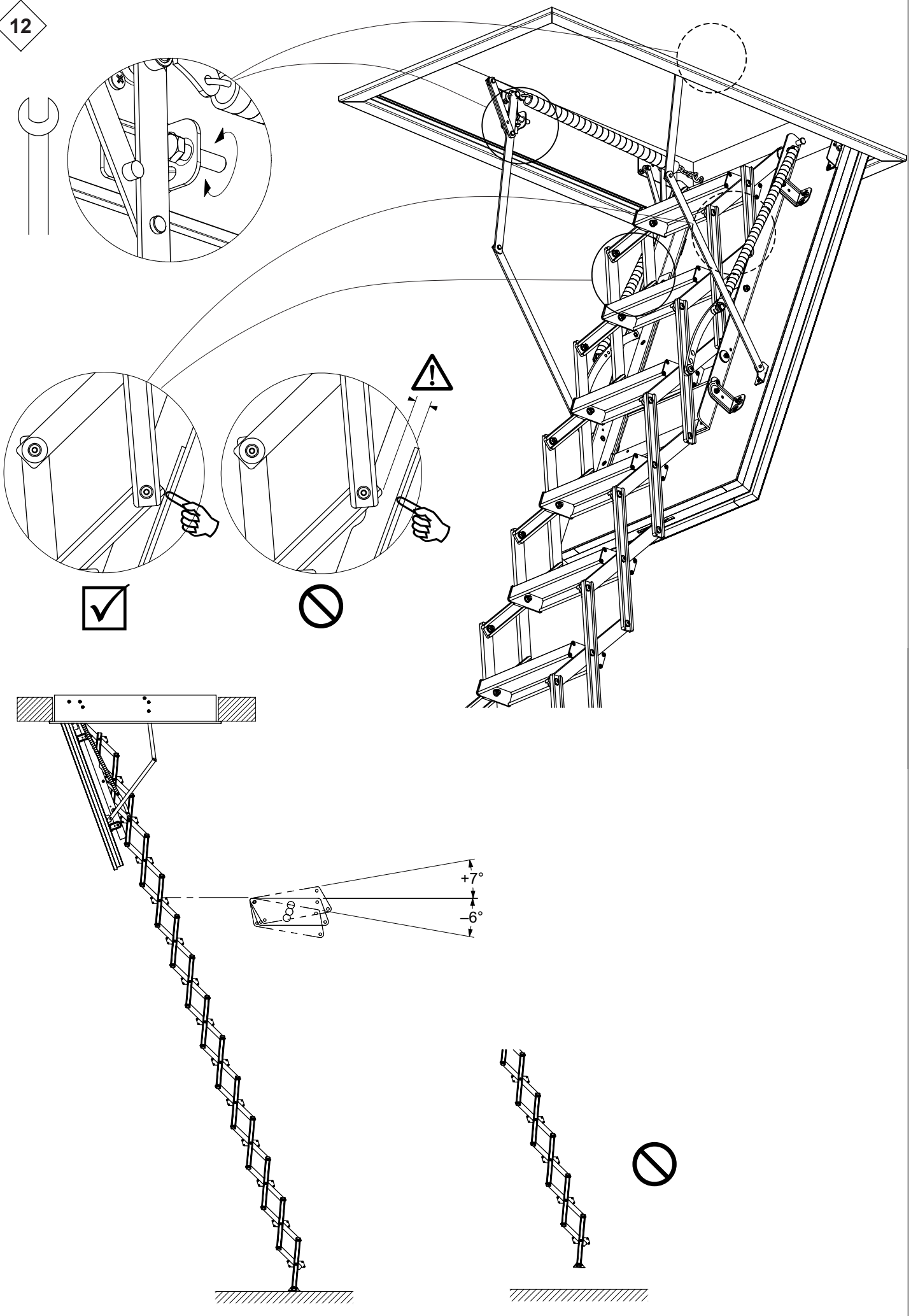


10

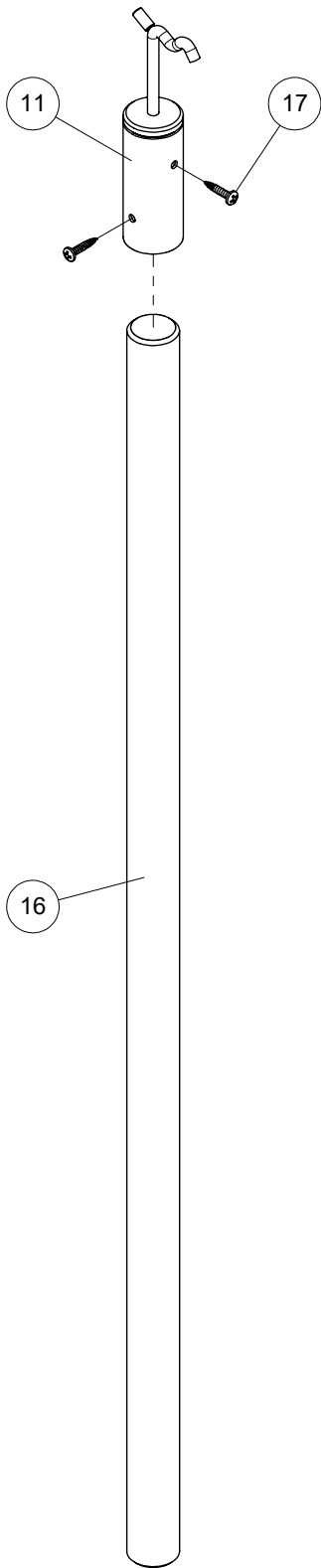




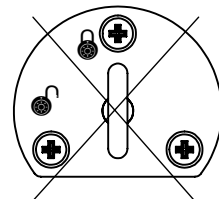
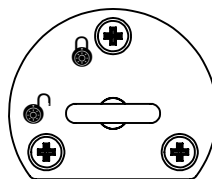
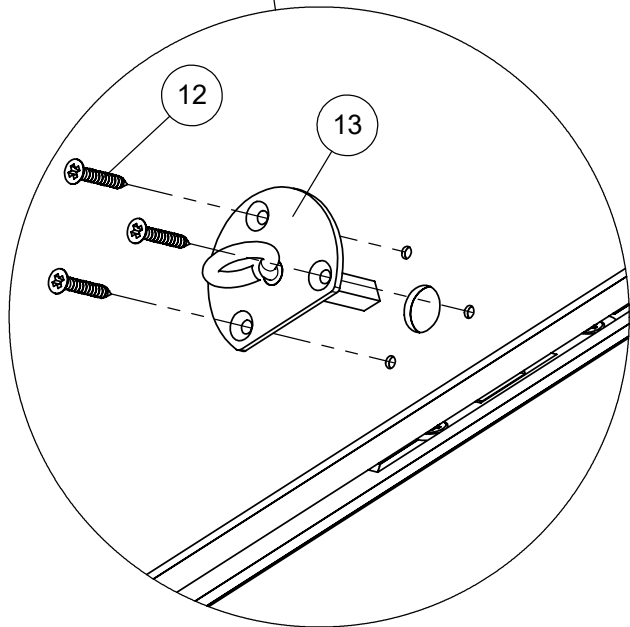
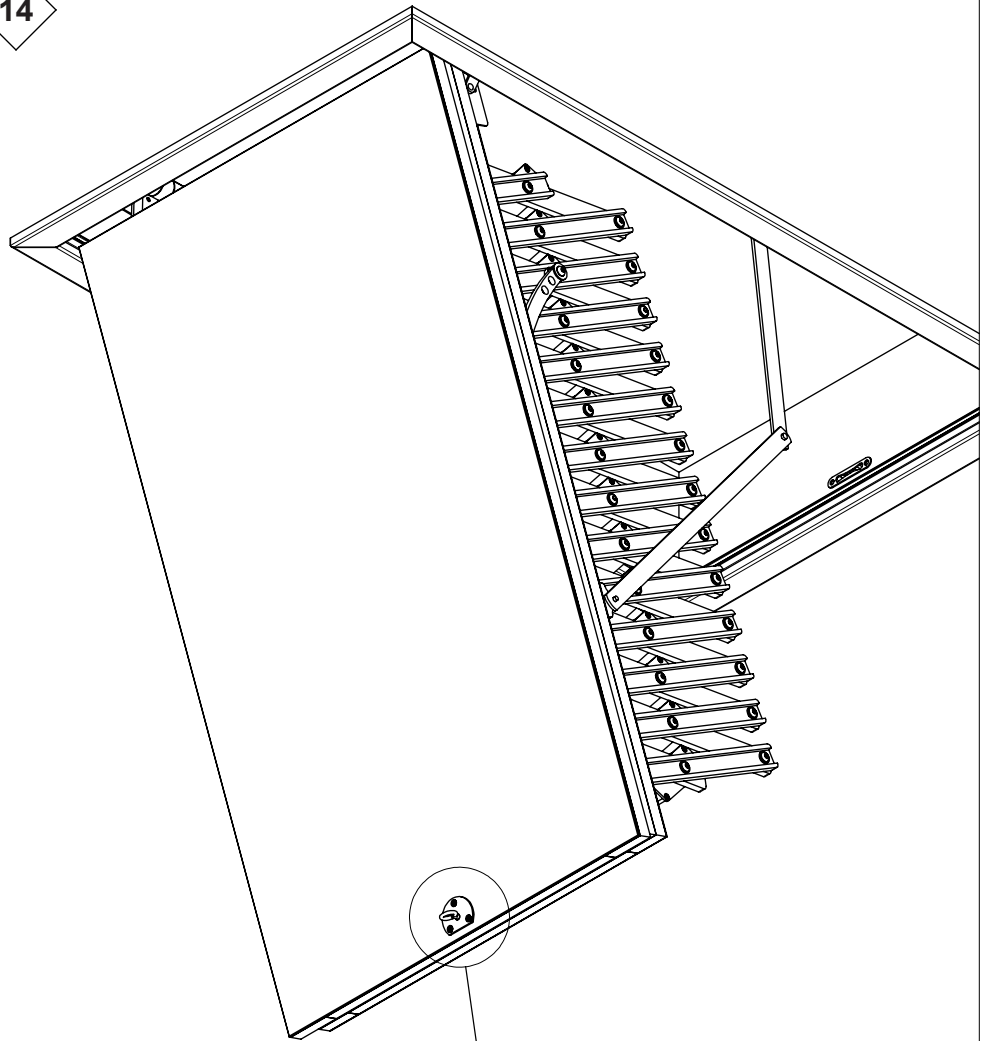
12



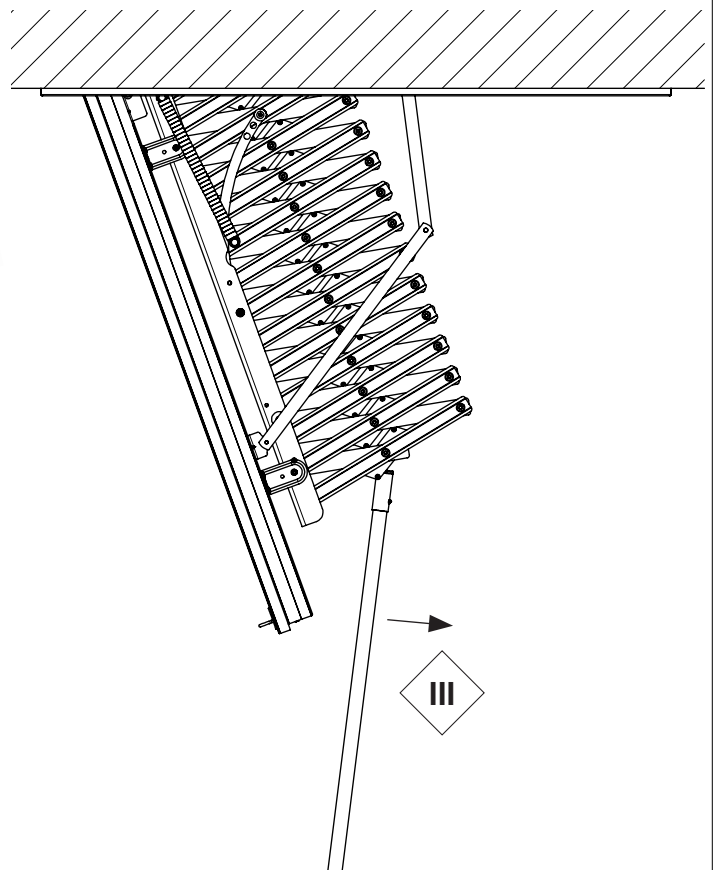
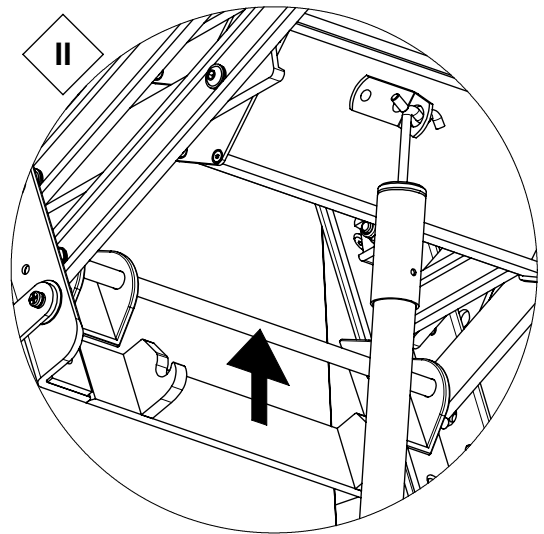
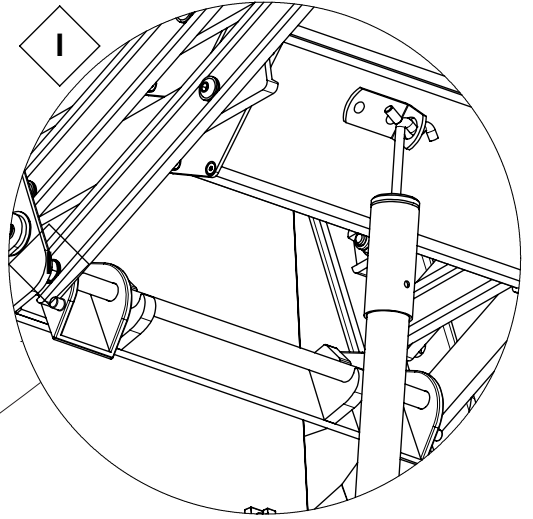
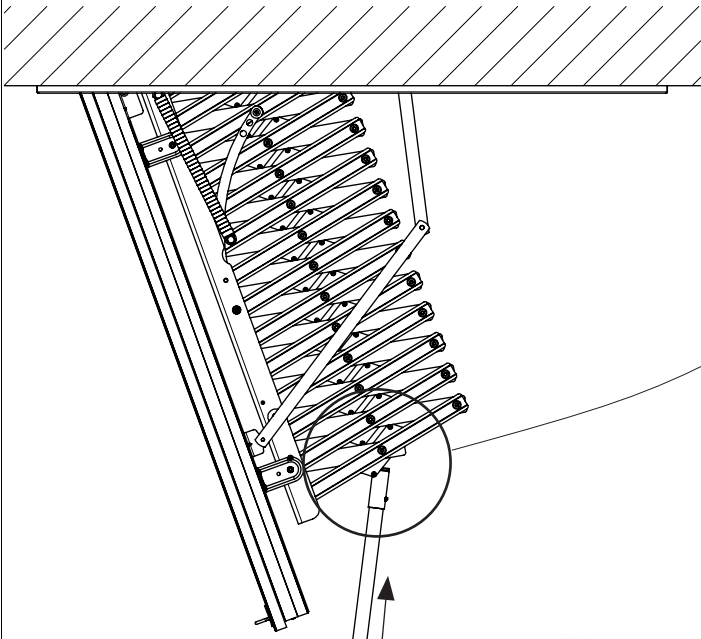
13



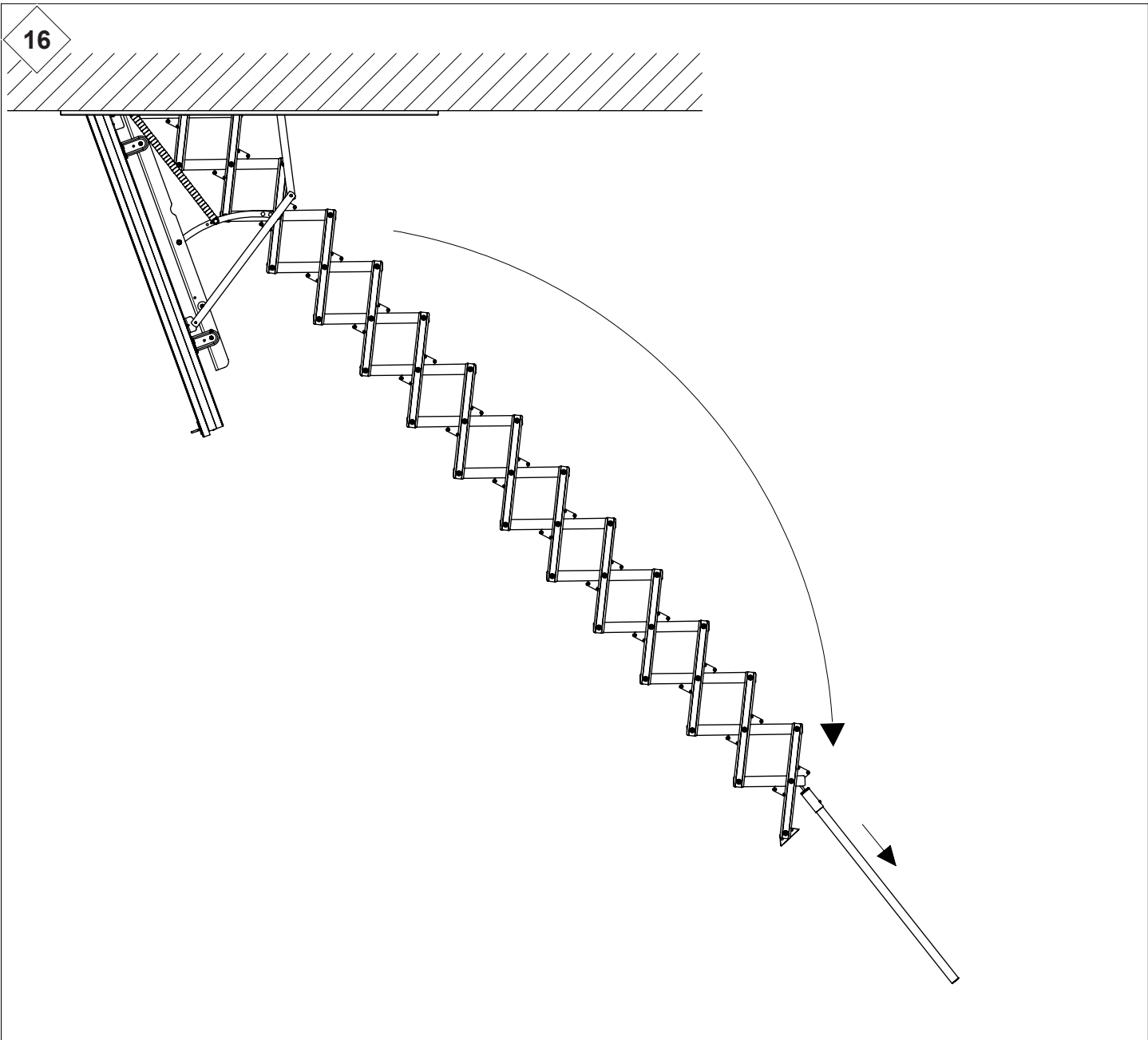
14



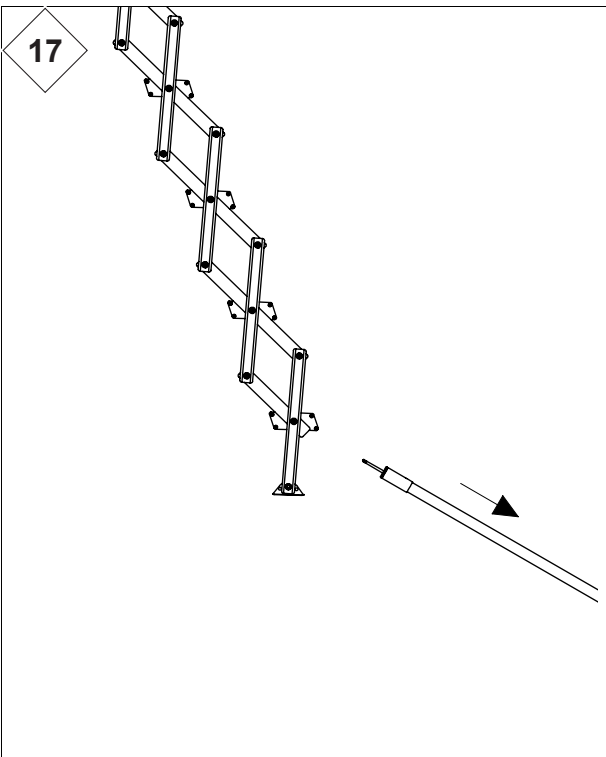
15



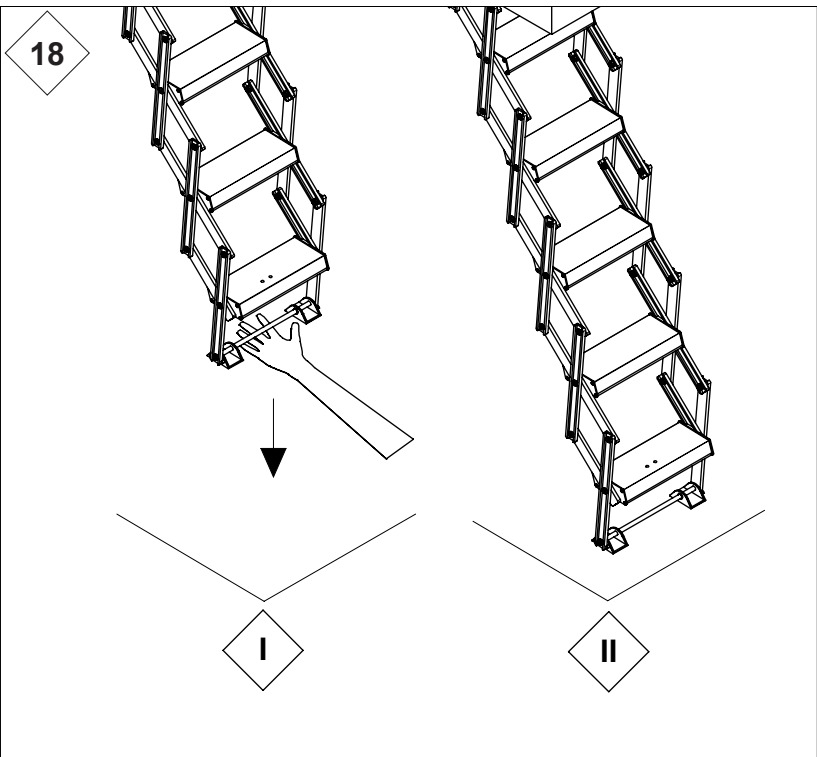
16



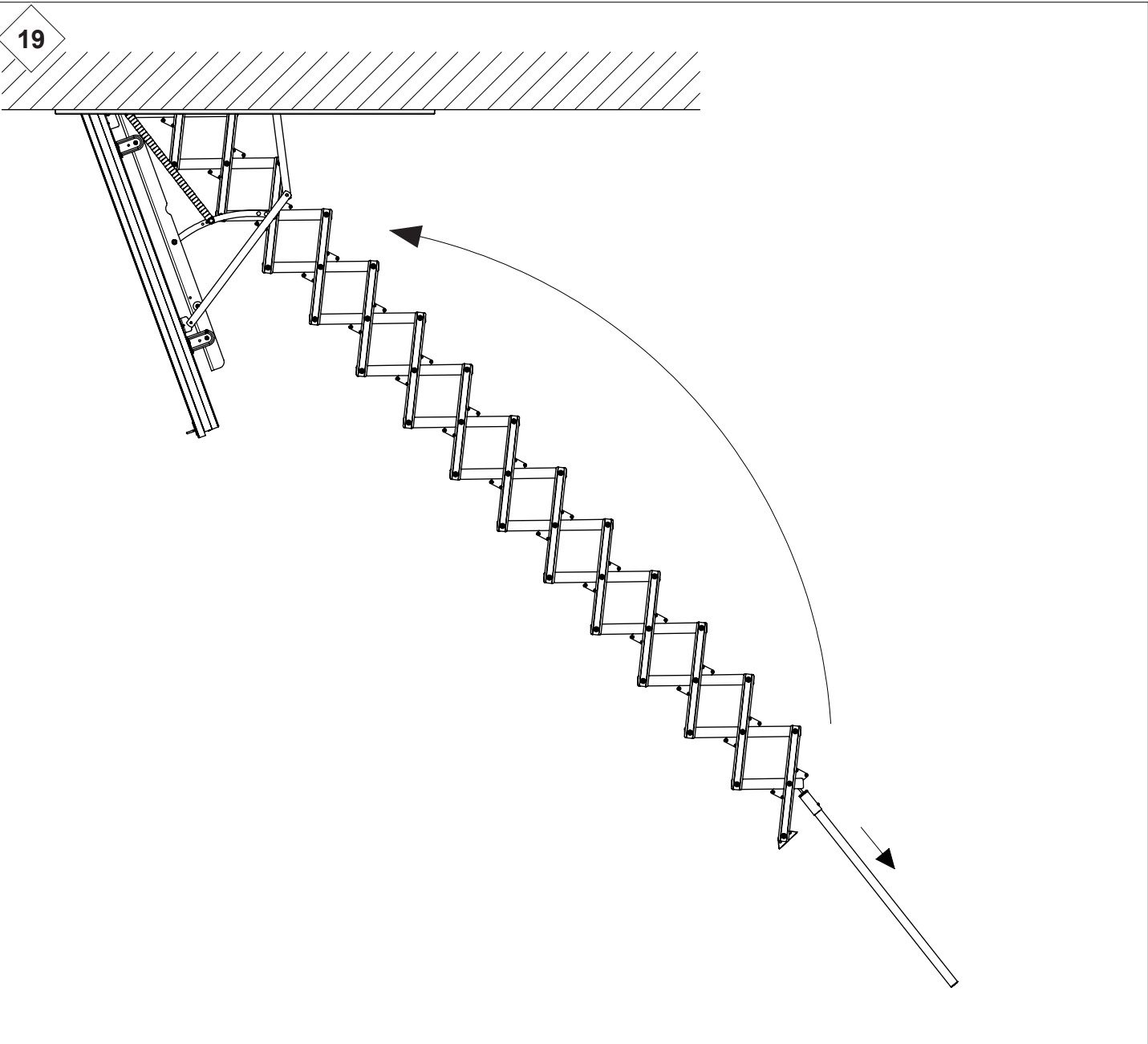
17



18



19



20

