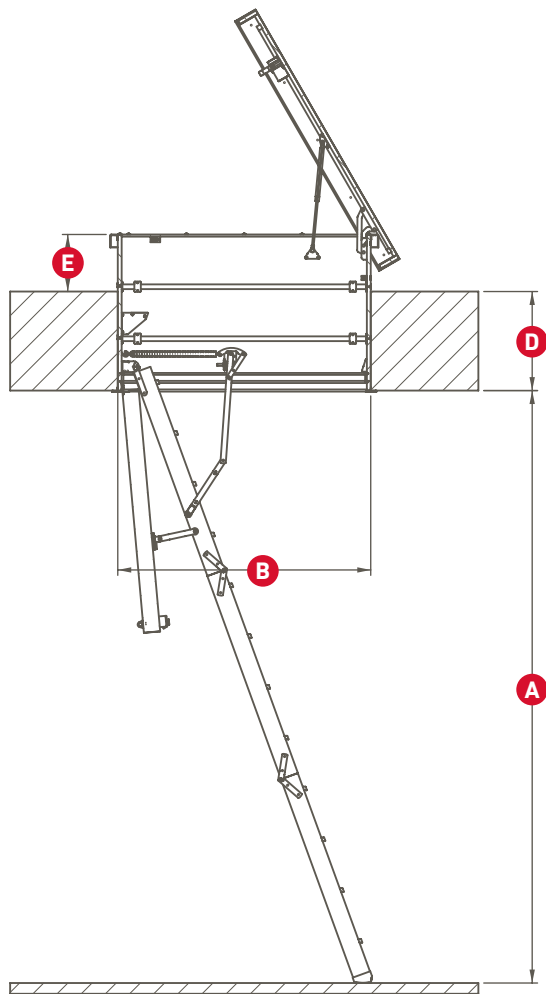


MÄTPLAN FÖR PLATTA TAK



A Lofthöjd: _____ cm

B Hållmått - längd: _____ cm

C Hållmått - bredd: _____ cm

D Konstruktionshöjd*: _____ cm
min 28,35 - max 124,95 cm

E Taköverhäng (min 20 cm): _____ cm

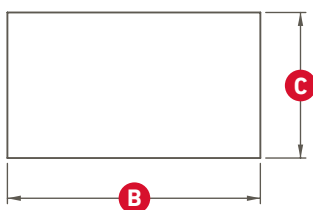
F Undertak**: Ja Nej

G Om ja, vänligen utfyll G mått: _____ cm

* Konstruktionshöjden är från botten av det färdiga taket till toppen av den färdiga takkonstruktionen (se bild).

Totalhöjd = D + E (min 48,35 - max 144,95 cm)

Hållmått



Undertak

**För undertak måste monteringsutrymmet (F) vara minst 9 cm.

